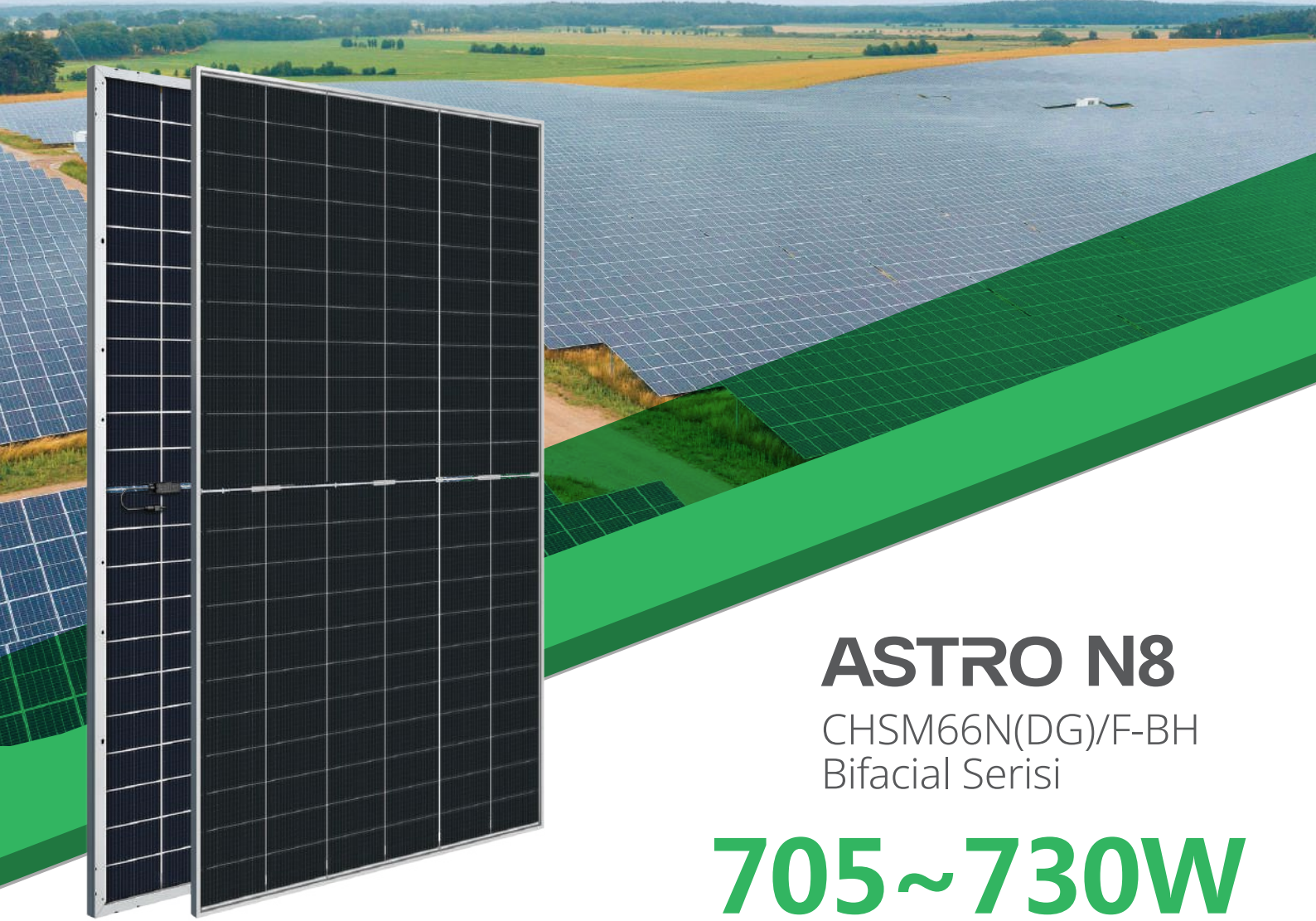




ASTRONERGY



# ASTRO N8

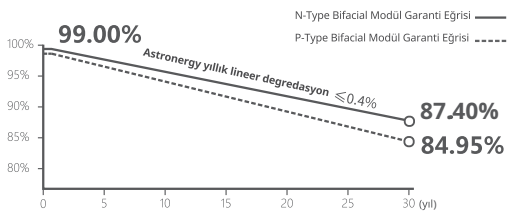
CHSM66N(DG)/F-BH  
Bifacial Serisi

## 705~730W

### Garanti

**15** 15 Yıl Ürün Garantisi

**30** 30 Yıl Doğrusal Güç Çıkışı Garantisi



### N-Tipi TOPCon PV Modül Özellikleri



#### N-Tipi TOPCon 4.0

Daha Yüksek Panel Verimliliği



#### Düşük Açık Devre Gerilimi

Dizi Başına Artan Güç, Düşük BOS ve LCOE



#### Çift Yüzeyle Enerji Üretimi

Çift Yüzeyle Sayesinde Yüksek Güç Çıkışı



#### Farklı Kullanım Alanları

Birçok Farklı Yüzeyle ve Şekleyle uyumlu



IEC 61215, IEC 61730  
ISO 9001:2015:ISO Quality Management System  
ISO 14001:2015:ISO Environment Management System  
ISO 45001:Occupational Health and Safety  
The first solar company which passed the Nord IEC/TS 62941 certification audit



Tier 1  
BloombergNEF



**705~730W**

ÇIKIŞ GÜCÜ ARALIĞI

**0~+3%**

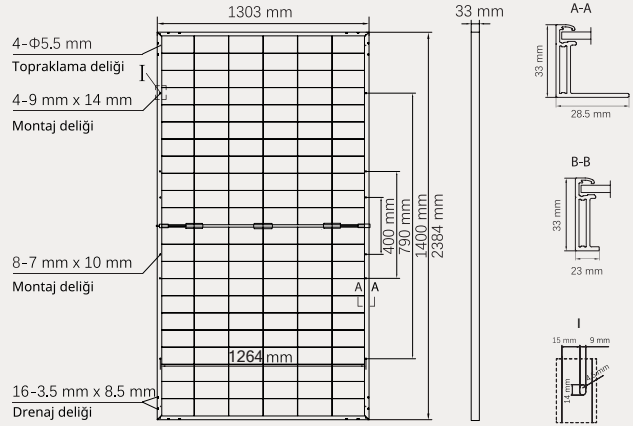
GÜÇ TOLERANSI

**23.5%**MAKSİMUM  
MODÜL VERİMLİLİĞİ**≤ 1.0%**İLK YIL  
DEGRDASYON**≤ 0.4%**2-30 YIL ARALIĞINDA  
DEGRDASYON

## Mekanik Özellikler

Boyutlar	2384 x 1303 x 33 mm
Hücre Tipi	N-tipi Monokristal
Hücre Sayısı	132 (6*22)
Çerçeve Teknolojisi	Eloksal Kaplamalı Alüminyum
Ön / Arka Cam Kalınlığı	2.0+2.0 mm
Kablo Uzunluğu (Konnektör Dahil)	Dikey Kurulum: (+)350 mm, (-) 280mm; Projeye Özel Üretilir.
Kablo Çapı (IEC/UL)	4 mm <sup>2</sup> / 12 AWG
① Maksimum Mekanik Yük Testi	5400 Pa (ön yüz) / 2400 Pa (arka yüz)
Konnektör Tipi (IEC/UL)	HCB40 (Standart) / MC4-EVO2A (Opsiyonel)
Modül Ağırlığı	38 kg
Paketleme Yöntemi	33 adet / palet
Konteyner Başına Ağırlık (40'HQ)	1295 kg
Konteyner Başına Modül Adeti (40' HQ)	594 adet (Satış Kontratına Bağlı Olarak)

① Astronergy kurulum kılavuzuna bakınız veya teknik departmanla iletişime geçiniz.  
Maksimum Mekanik Test Yükü=1,5× Maksimum Mekanik Tasarım Yükü.



## Elektriksel Özellikler

**STC:** Işınım 1000W/m<sup>2</sup>, Hücre Sıcaklığı: 25°C, AM=1.5, Güç Ölçüm Toleransı: ±%3

Maksimum Güç (Pmpp/Wp)	705	710	715	720	725	730
Maksimum Güç Gerilimi (Vmpp / V)	40.31	40.48	40.65	40.81	40.98	41.24
Maksimum Güç Akımı (Impp / A)	17.49	17.54	17.59	17.64	17.69	17.70
Açık Devre Gerilimi (Voc / V)	48.57	48.77	48.97	49.17	49.37	49.57
Kısa Devre Akımı (Isc / A)	18.43	18.48	18.53	18.58	18.63	18.67
Modül Verimliliği	22.7%	22.9%	23.0%	23.2%	23.3%	23.5%

**BNPI:** Ön Taraf Işınım: 1000W/m<sup>2</sup>, Arka Taraf Işınım: 135W/m<sup>2</sup>, Hücre Sıcaklığı: 25°C, AM=1.5

Maksimum Güç (Pmpp/Wp)	775.5	781.0	786.5	792.0	797.5	803.0
Maksimum Güç Gerilimi (Vmpp / V)	40.32	40.48	40.65	40.82	40.98	41.25
Maksimum Güç Akımı (Impp / A)	19.23	19.29	19.35	19.40	19.46	19.47
Açık Devre Gerilimi (Voc / V)	48.57	48.77	48.97	49.17	49.37	49.57
Kısa Devre Akımı (Isc / A)	20.39	20.45	20.50	20.56	20.62	20.67

## Sıcaklık Değerleri (STC)

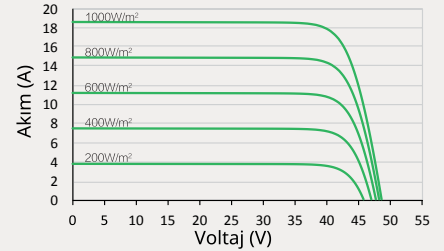
Sıcaklık Katsayısı (Pmpp)	-0.29%/°C
Sıcaklık Katsayısı (Isc)	+0.043%/°C
Sıcaklık Katsayısı (Voc)	-0.25%/°C

## Operasyon Parametreleri

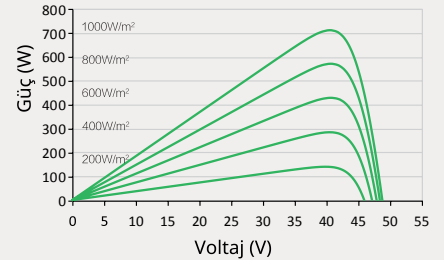
Çalışma Sıcaklığı	-40°C ~+85°C
Çift Yüzelilik (Pmpp)	80±5%
Junction Box IP Sınıfı	IP 68
Max. Seri Sigorta Değeri	35 A
Maksimum Sistem Voltajı (IEC/UL)	1500V <sub>DC</sub>

## Grafik Eğrisi

Akım-Voltaj (720W)



Güç-Voltaj (720W)



Akım-Voltaj (720W)

