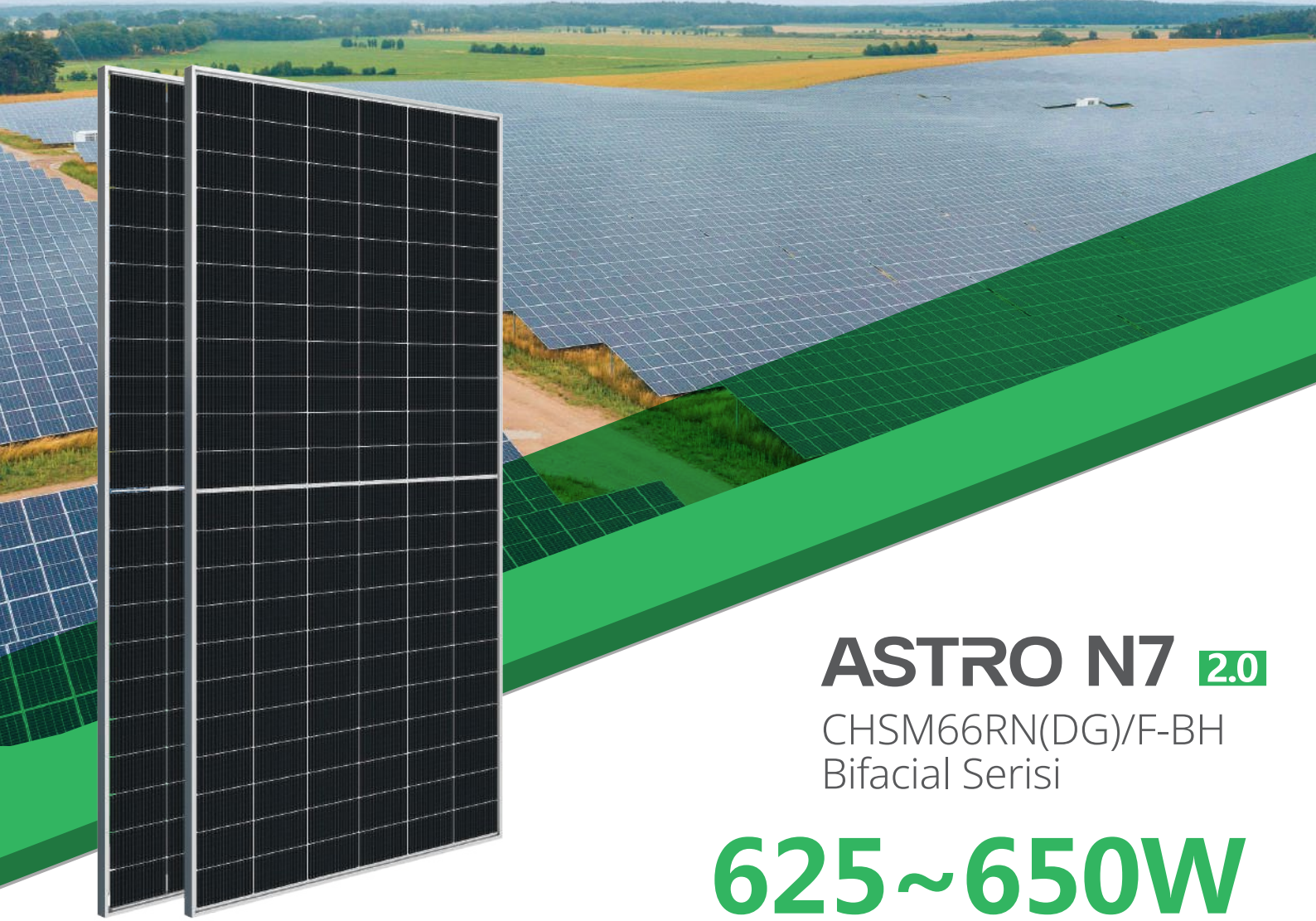




ASTRONERGY



ASTRO N7 **2.0**

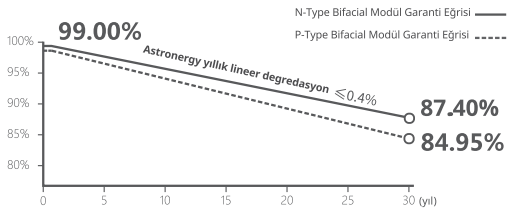
CHSM66RN(DG)/F-BH
Bifacial Serisi

625~650W

Garanti

15 15 Yıl Ürün Garantisi

30 30 Yıl Doğrusal Güç Çıkışı Garantisi



N-Tipi TOPCon PV Modül Özellikleri



N-Tipi TOPCon 5.0

Yeni Nesil Hücre Teknolojisiyle Ultra Yüksek Enerji Verimliliği



Sıfır Busbar Tasarımı

Gelişmiş Güç Üretimi ve Estetik Görünüm



Çift Yüzeyle Enerji Üretimi

Çift Yüzeyle Sayesinde Yüksek Güç Çıkışı



Düşük Açık Devre Gerilimi

Dizi Başına Artan Güç, Düşük BOS ve LCOE



IEC 61215, IEC 61730
ISO 9001:2015:ISO Quality Management System
ISO 14001:2015:ISO Environment Management System
ISO 45001:Occupational Health and Safety
The first solar company which passed the Nord IEC/TS 62941 certification audit



Tier 1
BloombergNEF



625~650W

ÇIKIŞ GÜCÜ ARALIĞI

0~+3%

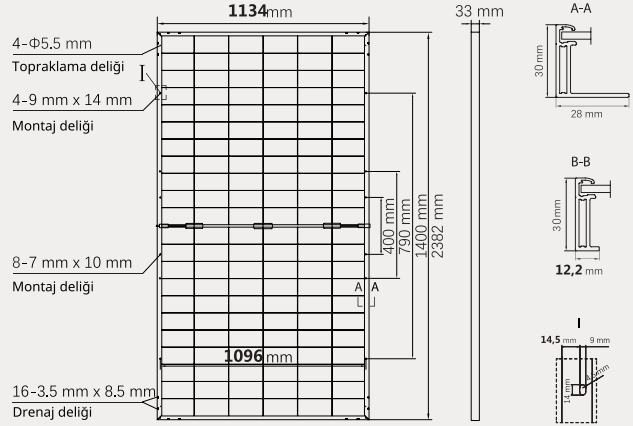
GÜÇ TOLERANSI

24.1%MAKSİMUM
MODÜL VERİMLİLİĞİ**≤ 1.0%**İLK YIL
DEGRDASYON**≤ 0.4%**2-30 YIL ARALIĞINDA
DEGRDASYON

Mekanik Özellikler

Boyutlar	2382 x 1134 x 30 mm
Hücre Tipi	N-tipi Monokristal
Hücre Sayısı	132 (6*22)
Çerçeve Teknolojisi	Eloksal Kaplamalı Alüminyum
Ön / Arka Cam Kalınlığı	2.0+2.0 mm
Kablo Uzunluğu (Konnektör Dahil)	Dikey Kurulum: (+)350 mm, (-) 250mm; Projeye Özel Üretilir.
Kablo Çapı (IEC/UL)	4 mm ² / 12 AWG
① Maksimum Mekanik Yük Testi	5400 Pa (ön yüz) / 2400 Pa (arka yüz)
Konnektör Tipi (IEC/UL)	HCB40 (Standart) / MC4-EVO2A (Opsiyonel)
Modül Ağırlığı	31.65 kg
Paketleme Yöntemi	36 adet / palet
Konteyner Başına Ağırlık (40'HQ)	1190 kg
Konteyner Başına Modül Adeti (40' HQ)	720 adet (Satış Kontratına Bağlı Olarak)

① Astronergy kurulum kılavuzuna bakınız veya teknik departmanla iletişime geçiniz.
Maksimum Mekanik Test Yükü=1,5× Maksimum Mekanik Tasarım Yükü.



Elektriksel Özellikler

STC: Işınım 1000W/m², Hücre Sıcaklığı: 25°C, AM=1.5, Güç Ölçüm Toleransı: ±%3

Maksimum Güç (Pmpp/Wp)	625	630	635	640	645	650
Maksimum Güç Gerilimi (Vmpp / V)	41.69	41.82	41.86	41.99	42.11	42.24
Maksimum Güç Akımı (Impp / A)	14.99	15.07	15.17	15.24	15.32	15.39
Açık Devre Gerilimi (Voc / V)	49.19	49.34	49.42	49.57	49.72	49.87
Kısa Devre Akımı (Isc / A)	16.19	16.27	16.35	16.42	16.50	16.58
Modül Verimliliği	23.1%	23.3%	23.5%	23.7%	23.9%	24.1%

BNPI: Ön Taraf Işınım: 1000W/m², Arka Taraf Işınım: 135W/m², Hücre Sıcaklığı: 25°C, AM=1.5

Maksimum Güç (Pmpp/Wp)	689.1	694.6	702.3	707.8	713.4	718.9
Maksimum Güç Gerilimi (Vmpp / V)	41.70	41.83	41.87	42.00	42.13	42.25
Maksimum Güç Akımı (Impp / A)	16.52	16.60	16.77	16.85	16.93	17.01
Açık Devre Gerilimi (Voc / V)	49.20	49.35	49.43	49.58	49.73	49.88
Kısa Devre Akımı (Isc / A)	17.90	17.99	18.13	18.21	18.30	18.38

Sıcaklık Değerleri (STC)

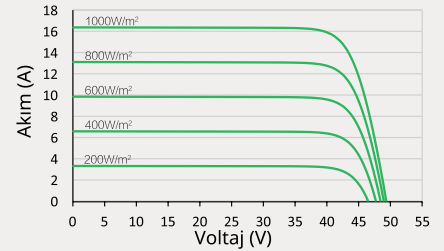
Sıcaklık Katsayısı (Pmpp)	-0.29%/°C
Sıcaklık Katsayısı (Isc)	+0.043%/°C
Sıcaklık Katsayısı (Voc)	-0.25%/°C

Operasyon Parametreleri

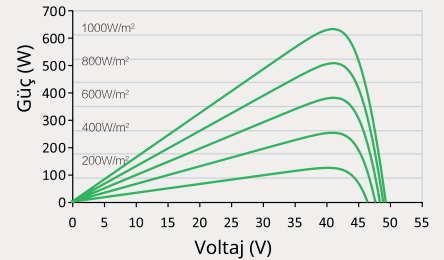
Çalışma Sıcaklığı	-40°C ~+85°C
Çift Yüzelilik (Pmpp)	80±5%
Junction Box IP Sınıfı	IP 68
Max. Seri Sigorta Değeri	35 A
Maksimum Sistem Voltajı (IEC/UL)	1500V _{DC}

Grafik Eğrisi

Akım-Voltaj (635W)



Güç-Voltaj (635W)



Akım-Voltaj (635W)

