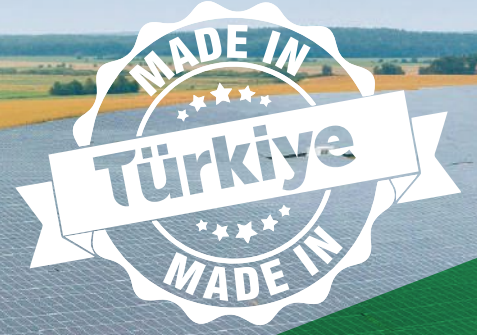




ASTRONERGY



ASTRO N5

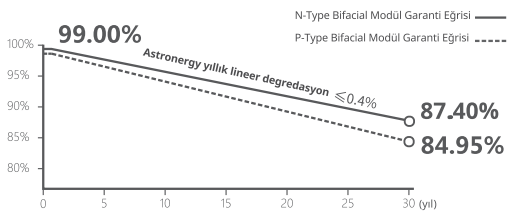
CHSM72N(DG)/F-BH
Bifacial Serisi

585~605W

Garanti

15 15 Yıl Ürün Garantisi

30 30 Yıl Doğrusal Güç Çıkışı Garantisi



N-Tipi TOPCon PV Modül Özellikleri



N-Tipi TOPCon 4.0

Daha Yüksek Panel Verimliliği



SMBB Tasarımı

Daha Yüksek Akım Toplama, Minimum Güç Kaybı



Çift Yüzeysel Enerji Üretimi

Çift Yüzeysel Enerji Üretimi Sayesinde Yüksek Güç Çıkışı



Daha İyi Sıcaklık Katsayısı

$-0.29/^\circ\text{C}$, Yüksek Sıcaklığa Dayanıklı



IEC 61215, IEC 61730
ISO 9001:2015:ISO Quality Management System
ISO 14001:2015:ISO Environment Management System
ISO 45001:Occupational Health and Safety
The first solar company which passed the Nord IEC/TS 62941 certification audit



Tier 1
BloombergNEF



585~605W

ÇIKIŞ GÜCÜ ARALIĞI

0~+3%

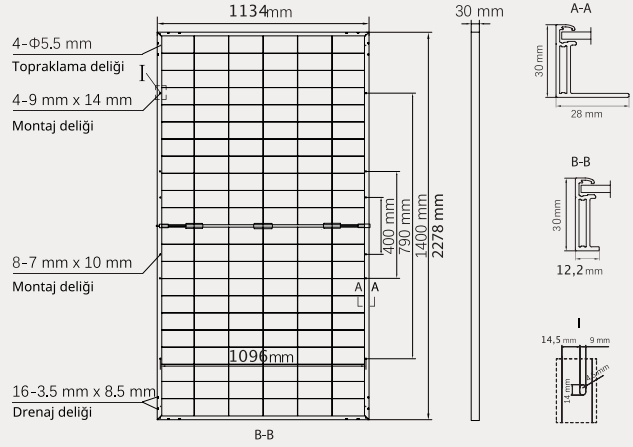
GÜÇ TOLERANSI

23.4%MAKSİMUM
MODÜL VERİMLİLİĞİ**≤ 1.0%**İLK YIL
DEGRDASYON**≤ 0.4%**2-30 YIL ARALIĞINDA
DEGRDASYON

Mekanik Özellikler

Boyutlar	2278 x 1134 x 30 mm
Hücre Tipi	N-tipi Monokristal
Hücre Sayısı	144 (6*24)
Çerçeve Teknolojisi	Eloksal Kaplamalı Alüminyum
Ön / Arka Cam Kalınlığı	2.0+2.0 mm
Kablo Uzunluğu (Konnektör Dahil)	Dikey Kurulum: (+)350 mm, (-) 250mm; Projeye Özel Üretilir.
Kablo Çapı (IEC/UL)	4 mm ² / 12 AWG
① Maksimum Mekanik Yük Testi	5400 Pa (ön yüz) / 2400 Pa (arka yüz)
Konnektör Tipi (IEC/UL)	HCB40 (Standart) / MC4-EVO2A (Opsiyonel)
Modül Ağırlığı	31.1 kg
Paketleme Yöntemi	36 adet / palet
Konteyner Başına Ağırlık (40'HQ)	1171 kg
Konteyner Başına Modül Adeti (40' HQ)	720 adet (Satış Kontratına Bağlı Olarak)

① Astronergy kurulum kılavuzuna bakınız veya teknik departmanla iletişime geçiniz.
Maksimum Mekanik Test Yüğü=1,5× Maksimum Mekanik Tasarım Yüğü.



Elektriksel Özellikler

STC: Işınım 1000W/m², Hücre Sıcaklığı: 25°C, AM=1.5, Güç Ölçüm Toleransı: ±%3

Maksimum Güç (Pmpp/Wp)	585	590	595	600	605
Maksimum Güç Gerilimi (Vmpp / V)	43.88	44.05	44.21	44.38	44.55
Maksimum Güç Akımı (Impp / A)	13.33	13.40	13.46	13.52	13.58
Açık Devre Gerilimi (Voc / V)	52.42	52.62	52.81	53.01	53.20
Kısa Devre Akımı (Isc / A)	14.07	14.13	14.20	14.26	14.33
Modül Verimliliği	22.6%	22.8%	23.0%	23.2%	23.4%

BNPI: Ön Taraf Işınım: 1000W/m², Arka Taraf Işınım: 135W/m², Hücre Sıcaklığı: 25°C, AM=1.5

Maksimum Güç (Pmpp/Wp)	646.8	652.4	657.9	663.4	669.0
Maksimum Güç Gerilimi (Vmpp / V)	43.89	44.06	44.23	44.40	44.56
Maksimum Güç Akımı (Impp / A)	14.74	14.81	14.88	14.94	15.01
Açık Devre Gerilimi (Voc / V)	52.44	52.63	52.83	53.02	53.22
Kısa Devre Akımı (Isc / A)	15.62	15.69	15.76	15.83	15.90

Sıcaklık Değerleri (STC)

Sıcaklık Katsayısı (Pmpp)	-0.29%/°C
Sıcaklık Katsayısı (Isc)	+0.043%/°C
Sıcaklık Katsayısı (Voc)	-0.25%/°C

Operasyon Parametreleri

Çalışma Sıcaklığı	-40°C ~+85°C
Çift Yüzelilik (Pmpp)	80±5%
Junction Box IP Sınıfı	IP 68
Max. Seri Sigorta Değeri	30 A
Maksimum Sistem Voltajı (IEC/UL)	1500V _{DC}

Grafik Eğrisi

